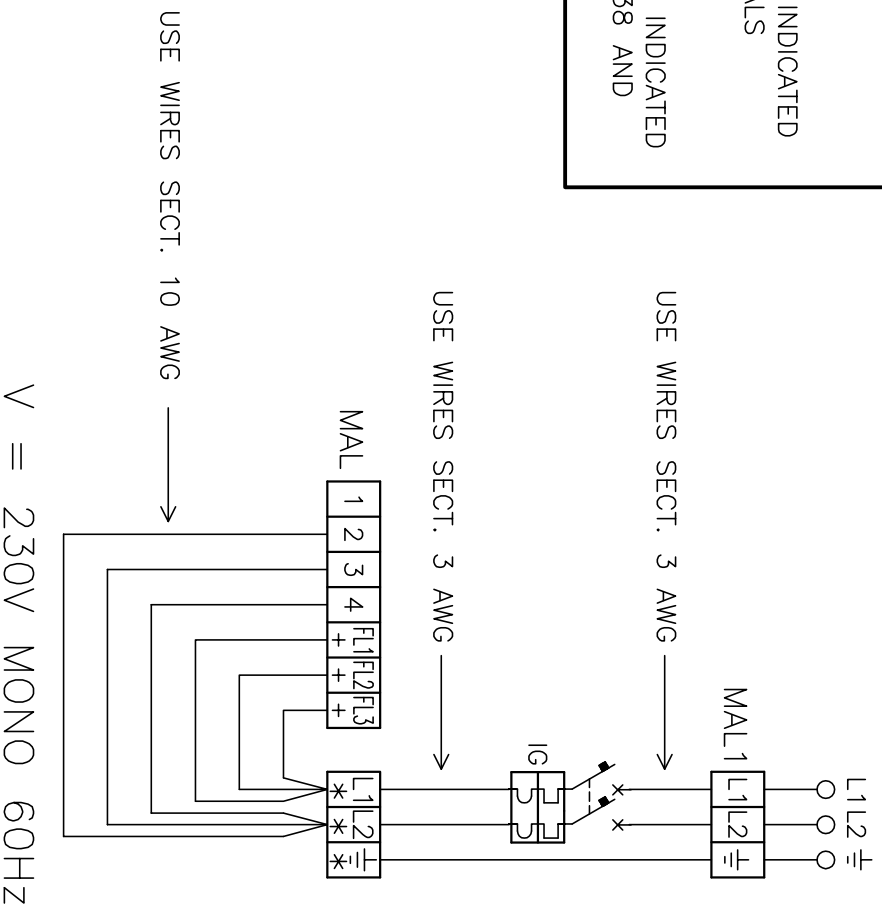


REPLACE BREAKER "IG" WITH A 2P-80Amps TYPE C

\* REPLACE TERMINALS INDICATED WITH 125Amps TERMINALS

+ REPLACE TERMINALS INDICATED WITH FUSEHOLDER 10x38 AND FUSE 30Amps RELAY



USE WIRES SECT. 10 AWG →

USE WIRES SECT. 3 AWG →

USE WIRES SECT. 3 AWG →

<b>SPORT ARREDO s.p.a.</b> Via dell'Industria, 7 30020 GIARANO (VE) tel. 0421/767630 - Fax 767635 PROPRIETA' RISERVATA DELLA DITTA SPORARREDO È vietato riprodurre o comunicare a terzi il contenuto del presente disegno		<b>DESCRIZIONE:</b> SCHEMA CAMBIO TENSIONE DIAGRAMMI FÜR SPANNUNGSÄNDERUNG VON 3FASE-CHANGI DIAGRAMM SCHEMA CHANGE TENSION ESQUEMA CAMBIO TENSION		<b>Modello:</b> RINGO MKX USA <b>Schema:</b> 1/10 <b>Data:</b> 10/05/02	
<b>CODICE:</b> 10297/0641.0 (230V 3F~ 60Hz) 10299/0530.0 (230V MONO 60Hz)	<b>Modifiche</b>	<b>Data</b>	<b>Firma</b>	<b>Data:</b> 10/05/02 <b>Dip:</b> A. COLAVITTI	<b>File:</b> P029_Justo.dwg
<b>REF</b>	<b>aggiunta versione monofase e agg. schema elettrico</b>	<b>29/11/04</b>	<b>Colavitti</b>	<b>Contr:</b> -	
<b>a</b>					
<b>b</b>					
<b>c</b>					